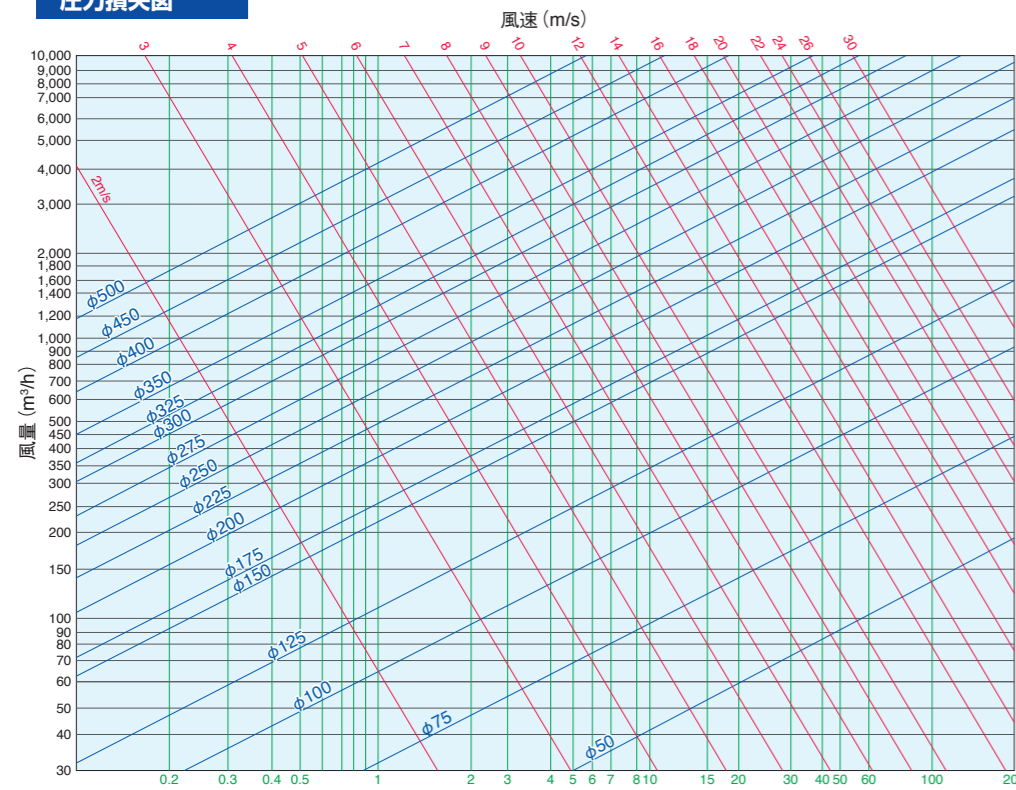
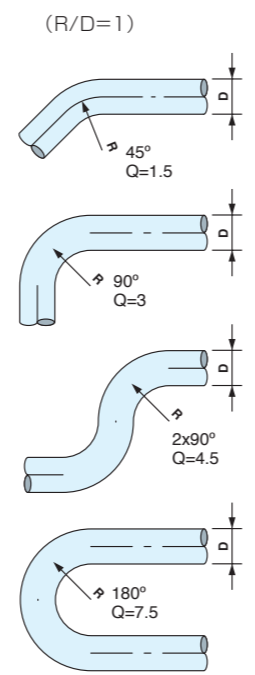


圧力損失図



曲り部損失係数



相当長さ

$$Z = Q \times \frac{D}{300}$$

Z=相当長さ(m)
Q=曲り部損失係数
D=ダクト口径(mm)

例 ● 風速=7m/s 圧力損失/m=4pa(上グラフより)
 ● 90°曲げ=1カ所 曲り部損失係数=3(上図係数より)
 ● ダクト口径250mm 相当長さ=3× $\frac{250}{300}$ =2.5m
 ● ダクト長さ=4m 圧力損失=(2.5m+4m)×4pa=26pa

アクセサリ

- 1 アルミテープ [AT-5040] 1巻 50m ※瞬間使用温度120℃ 1,500円(トルコ製)
- 2 アルミ蒸着ダクトテープ [MDT-55] 1巻 55m ※瞬間使用温度100℃ 4,700円(米国製) UL認証品
- 3 固定バンド [JP248] ステンレス製 φ50~400mm用 700円(メキシコ製)
- 4 クランプ [C-50] 入数 50個 10,000円(トルコ製)
- 5 ダクトバンドリール [DBR-30] 1巻 30m 10,000円(トルコ製)
- 6 フレキバンド [PE-5030] 1巻 30m 6,000円(日本製)
- 7 固定クリップ(日本製) [JP500] 1箱 500個入り 38,000円 [JP50] 1箱 50個入り 3,800円
- 8 吊りバンド [D-2] 1巻 90m 6,670円(ベトナム製)

詳しくは悟空のホームページへ
<http://www.orientshoji.co.jp/goku>

AFSはトルコ AFS 社の商標です。悟空はオリエント商事株式会社の商標です。

■ 製造元 **AFS**

■ 輸入総代理店 **オリエント商事株式会社** <http://www.orientshoji.co.jp>

〒104-0032 東京都中央区八丁堀2丁目20番8号 八丁堀綜通ビル8階
 電話 03-3523-1403(直通) FAX.03-3523-1432
 03-3523-1400(代表)

■ 販売店

軽量&コンパクトな
 ワイヤアルミダクト
 Wired Aluminum Duct

悟空
GOKU®

国土交通大臣認定(不燃材料)
 NM-2834 / NM-2835

伸縮自在で
 無駄なく使える

強靱な構造で
 耐久性抜群

圧縮梱包で
 省スペース化を
 実現

工期を早め
 コストダウンに
 貢献

品質の溢れを
 無駄にしない



ORIENT CORPORATION

時代の空気をよめば、ダクトは 悟空!

GOKU®



伸縮自在で 無駄なく使う!



必要な長さに合わせて簡単にカットすることができるため、現場でのジャストサイズの施工を可能にします。道具は、ハサミとニッパーを使って簡単に切断できます。



形状保持が可能です。

強靱な構造で 耐久、気密性が抜群

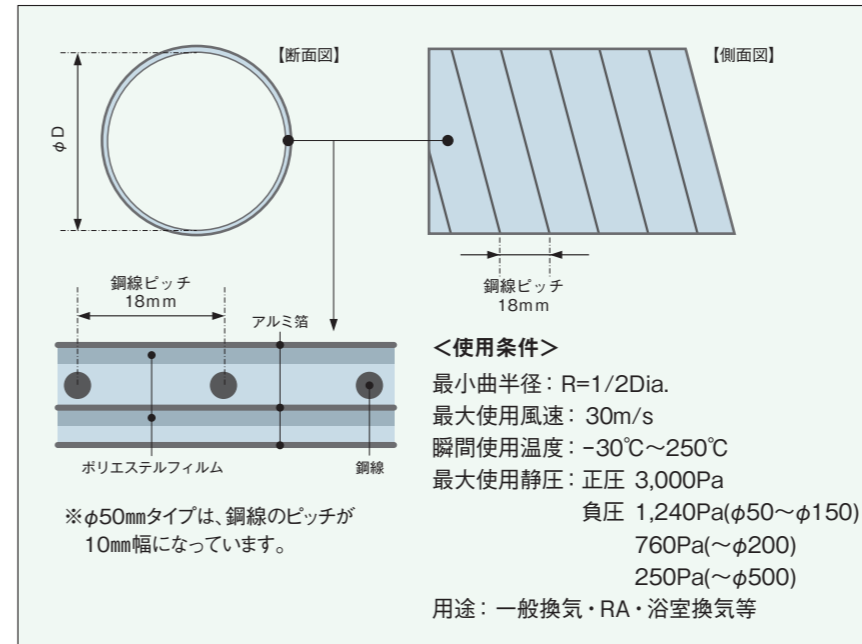


高炭素鋼線が狭いピッチでらせん状に入っていますので形くずれを防ぎます。アルミ箔3層・ポリエステルフィルム2層の特殊ラミネート構造により、優れた耐久性と気密性のほか、UV 耐性も備えています。また国土交通大臣「不燃材料」認定をうけています。

国土交通大臣認定
NM-2834 / NM-2835
 不燃材料
 鋼線入りアルミ、ポリエステルフィルム張合せシート
 オリエント商事株式会社

「悟空」は強くてしなやか。

悟空は軽量でありながら、3層のアルミ箔とピッチの短い高炭素鋼線が、独自の加工技術によって整合されています。また現場の状況に合わせた自在な施工を可能とし、型くずれしにくい特徴を持っています。



定価表

呼径φ 50mmから 500mmまでの 16 種類をご用意しています。

φ50	¥7,300	φ250	¥17,500
φ75	¥7,300	φ275	¥20,000
φ100	¥7,500	φ300	¥22,500
φ125	¥9,000	φ325	¥26,000
φ150	¥10,000	φ350	¥27,500
φ175	¥12,000	φ400	¥31,500
φ200	¥14,000	φ450	¥39,000
φ225	¥15,500	φ500	¥45,000

10m/1本

※上記料金には消費税は含まれておりません。

圧縮梱包で 省スペース化を実現



φ 50 ~ φ 500 までの 16 種のダクトは、どれも圧縮梱包されていますので、搬送や在庫管理での省スペース化を実現します。例えば1本 10 m で φ 50 は 50 cm に、φ 75 以上でもわずか 70cm の大きさです。



工期を早め、 コストダウンに貢献



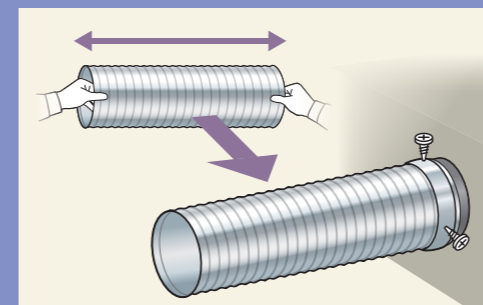
従来のアルミフレキや樹脂ホースダクトに比べて製品コストが低く、軽量・コンパクトなので現場への搬入、保管などの効率が向上するためトータルでのコストダウンも可能となります。



テープとビスだけの カンタン取り付け



ダクトをピンと伸ばしてから、ビス止めする箇所にテープを巻いて接続先に合わせます。接続させたらビスを2~3カ所打ち、最後にテープを巻いて仕上げます。



取り付け方の詳細はホームページをご覧ください。

悟空はトルコAFS社の製品です。

